

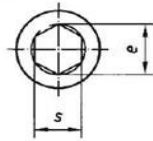
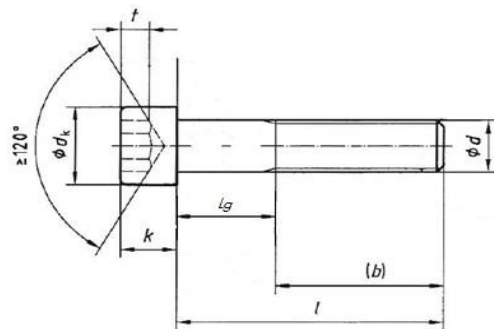
**Болт Vira с цилиндрична глава вътрешен шестостен
неръждаем M8x80 мм, 7.0, A2, 1.25 мм, DIN 912**



DIN 912 - sim. ISO 4762

Viti testa cilindrica esagono incassato

Hexagon socket head cap screws



disponibile in A2 / A4
available in A2 / A4

d	M1,6	M2	M2,5	M3	M4	M5	M6	M8	M10	M12	(M14)	M16	(M18)	M20	M24	M30	
b*	15	16	17	18	20	22	24	28	32	36	40	44	48	52	60	72	
dk	max.	3	3,8	4,5	5,5	7	8,5	10	13	16	18	21	24	27	30	36	45
	min.	2,86	3,62	4,32	5,32	6,78	8,28	9,78	12,73	15,73	17,73	20,67	23,67	26,67	29,67	35,61	44,61
e	min.	1,73	1,73	2,3	2,87	3,44	4,58	5,72	6,86	9,15	11,43	13,72	16	19,44	21,73	25,15	
k	max.	1,6	2	2,5	3	4	5	6	8	10	12	14	16	18	20	24	30
	min.	1,46	1,86	2,36	2,86	3,82	4,82	5,7	7,64	9,64	11,57	13,57	15,57	17,57	19,48	21,48	29,48
s	max.	1,56	1,56	2,06	2,58	3,08	4,095	5,14	6,14	8,175	10,175	12,212	14,212	17,23	19,275	22,275	
	min.	1,52	1,52	2,02	2,52	3,02	4,02	5,02	6,02	8,025	10,025	12,032	14,032	17,05	19,065	22,065	
t	min.	0,7	1	1,1	1,3	2	2,5	3	4	5	6	7	8	9	10	12	15,5
P	0,35	0,4	0,45	0,5	0,7	0,8	1	1,25	1,5	1,75	2	2	2,5	2,5	3	3,5	

* valido solo per le misure disponibili con filetto parziale (vedi tabella seguente)

*Only valid for sizes available in partial thread (see table)

La dimensioni tra parentesi sono sconsigliate

The size in brackets should be avoided if possible

last edit 26/09/2019 pag.1/3

DRAWING N. 1067

d	M1,6	M2	M2,5	M3	M4	M5	M6	M8	M10	M12	(M14)	M16	(M18)	M20	M24	M30
3	1,6x3	2x3	/	/	/	/	/	/	/	/	/	/	/	/	/	/
4	1,6x4	2x4	2,5x4	3x4	/	/	/	/	/	/	/	/	/	/	/	/
5	1,6x5	2x5	2,5x5	3x5	4x5	/	/	/	/	/	/	/	/	/	/	/
6	1,6x6	2x6	2,5x6	3x6	4x6	5x6	6x6	/	/	/	/	/	/	/	/	/
8	1,6x8	2x8	2,5x8	3x8	4x8	5x8	6x8	8x8	/	/	/	/	/	/	/	/
10	1,6x10	2x10	2,5x10	3x10	4x10	5x10	6x10	8x10	/	/	/	/	/	/	/	/
12	1,6x12	2x12	2,5x12	3x12	4x12	5x12	6x12	8x12	10x12	/	/	/	/	/	/	/
14**	/	2x14	2,5x14	3x14	4x14	5x14	6x14	8x14	/	/	/	/	/	/	/	/
16	1,6x16	2x16	2,5x16	3x16	4x16	5x16	6x16	8x16	10x16	12x16	/	/	/	/	/	/
18**	/	/	/	3x18	4x18	5x18	6x18	8x18	10x18	/	/	/	/	/	/	/
20	/	2x20	2,5x20	3x20	4x20	5x20	6x20	8x20	10x20	12x20	14x20	16x20	/	/	/	/
22**	/	/	/	3x22	4x22	5x22	6x22	8x22	10x22	/	/	/	/	/	/	/
25	/	/	2,5x25	3x25	4x25	5x25	6x25	8x25	10x25	12x25	14x25	16x25	/	/	/	/
30	/	/	/	3x30	4x30	5x30	6x30	8x30	10x30	12x30	14x30	16x30	18x30	20x30	/	/
35	/	/	/	3x35	4x35	5x35	6x35	8x35	10x35	12x35	14x35	16x35	18x35	20x35	/	/
40	/	/	/	3x40	4x40	5x40	6x40	8x40	10x40	12x40	14x40	16x40	18x40	20x40	24x40	/
45	/	/	/	3x45	4x45	5x45	6x45	8x45	10x45	12x45	14x45	16x45	18x45	20x45	24x45	/
50	/	/	/	3x50	4x50	5x50	6x50	8x50	10x50	12x50	14x50	16x50	18x50	20x50	24x50	/

** Lunghezze non previste dalla norma DIN e da considerarsi similar

These measures aren't DIN standard but you can consider them similar DIN

Per le misure al di sopra della linea tratteggiata: lg max= 3 P

Per le lunghezze al di sotto della linea tratteggiata: lg max = l - b

For screws with lengths above the dashed line, the maximum distance between the last fully formed thread and the bearing face: lg max = 3 P

For lengths below the line, lg are be calculated used the followin equation: lg max = l - b

Le lunghezze standard sono quelle tra le due linee in grassetto.

The range of commercial lengths i between the bold stepped lines.

last edit 26/09/2019 pag.2/3

DRAWING N. 1067

Продукт: [Болт Віра с цилиндрична глава вътрешен шестостен неръждаем M8x80 мм, 7.0, A2, 1.25 мм, DIN 912](#)

Категория: [Болтове и винтове метрична резба](#)

Бранд: [Віра](#)

Категория бранд: [Болт Віра](#)